

# Federspannmaschine

## Typ: FV 01 D Typ 02

ENGINEERING  
CONSULTING



### Funktionsprinzip

Die mobile Federspannmaschine wurde so konzipiert, dass die Montage und Demontage der Schraubenfeder mit Federbein-Dom in einem geschlossenen Schutzhauben-System kontrolliert, schnell und sicher durchgeführt werden kann. Das Kernstück der Maschine besteht aus einem Spanngerät mit regelbarer Antriebseinheit. Der variable Einsatz ist durch schnell auswechselbare geschmiedete Spannplatten-Paare des Herstellers HAZET je nach Fahrzeugtyp möglich. Die Maschine kann wahlweise mit dem optionalen Fußschalter in einer Geschwindigkeit nach links oder rechts oder mit dem serienmäßigen Bedienteil in je zwei Geschwindigkeiten nach links oder rechts verfahren werden. Nach dem Einschalten der Federspannmaschine fährt das bewegliche (rechte) Aufnahmeteil zum Referenzpunkt, danach ist die Maschine einsatzbereit. Beim Ausschalten ist zu beachten, dass das bewegliche Aufnahmeteil genügend Abstand zum Referenzpunkt hat.

### Ihr Mehrwert

- Kontrollierte Sicherheit
- Sichere Demontage und Montage der Schraubenfeder
- Arbeiten im geschlossenen Schutzhauben-System
- Für viele PKW-Fahrzeugtypen
- Schneller Umbau auf andere Schraubenfedern
- Hohe Belastbarkeit von 26 kN

### Lieferumfang

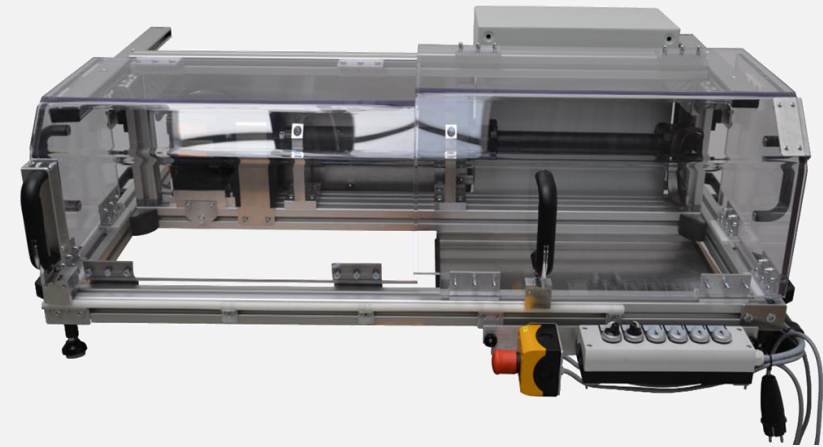
- Federspannmaschine als Basisgerät
- Optional mit Fußschalter
- Optional geschmiedete Spannplatten-Paare
- Optional Messgerät zum Auslesen der Federkennlinie
- Lieferzeit nach Vereinbarung

### Einsatzmöglichkeiten

Bei Automobilherstellern, in Versuchswerkstätten, Fachwerkstätten, bei Fahrwerkserprobung am Testgelände.

### Referenz

Daimler AG Sindelfingen



### Technische Daten

### FV 01 D Typ 02

Betriebsspannung	230 V
Leistung der Motor-/Getriebeeinheit	2,4 kW
Drehmoment am Getriebe abgehend	48 Nm
Hauptabmessungen (L B H)	1270 670 (755) 430 mm
Gewicht je nach Ausstattung mind.	94 kg
Einsatzbereich	-20 bis +40 °C
Max. Federkraft	26 kN

### Hersteller

Gfi Group  
Gesellschaft für technische Ingenieurleistungen mbH

Weilimdorfer Straße 74/1 | D-70839 Gerlingen  
Fon: +49 8458 34999-0 | Fax: +49 8458 34999-98  
federspannmaschine@gfi-group.net

www.gfi-group.net

# Federspannmaschine

## Typ: FV 02 E Typ 15

ENGINEERING  
CONSULTING



### Funktionsprinzip

Die mobile Federspannmaschine wurde so konzipiert, dass die Montage und Demontage der Schraubenfeder mit Federbein-Dom in einem geschlossenen Schutzhauben-System kontrolliert, schnell und sicher durchgeführt werden kann. Das Kernstück der Maschine besteht aus einem Spanngerät mit regelbarer Antriebseinheit. Der variable Einsatz ist durch schnell auswechselbare geschmiedete Spannplatten-Paare des Herstellers HAZET je nach Fahrzeugtyp möglich. Die Maschine kann wahlweise mit dem optionalen Fußschalter in einer Geschwindigkeit nach links oder rechts oder mit dem serienmäßigen Bedienteil in je zwei Geschwindigkeiten nach links oder rechts verfahren werden. Nach dem Einschalten der Federspannmaschine fährt das bewegliche (rechte) Aufnahmeteil zum Referenzpunkt, danach ist die Maschine einsatzbereit. Beim Ausschalten ist zu beachten, dass das bewegliche Aufnahmeteil genügend Abstand zum Referenzpunkt hat.

### Ihr Mehrwert

- Kontrollierte Sicherheit
- Sichere Demontage und Montage der Schraubenfeder
- Arbeiten im geschlossenen Schutzhauben-System
- Für viele PKW-Fahrzeugtypen
- Schneller Umbau auf andere Schraubenfedern
- Hohe Belastbarkeit von 26 kN

### Lieferumfang

- Federspannmaschine als Basisgerät
- Zwei Transportrollen
- Optional mit Fußschalter
- Optional geschmiedete Spannplatten-Paare
- Optional Messgerät zum Auslesen der Federkennlinie
- Lieferzeit nach Vereinbarung

### Einsatzmöglichkeiten

Bei Automobilherstellern, in Versuchswerkstätten, Fachwerkstätten, bei Fahrwerkserprobung am Testgelände.

### Referenz

Daimler AG Sindelfingen



Technische Daten	FV 02 E Typ 15
Betriebsspannung	230 V
Leistung der Motor-/Getriebeeinheit	2,4 kW
Drehmoment am Getriebe abgehend	48 Nm
Hauptabmessungen (L B H)	1210 665 (750) 412 mm
Gewicht je nach Ausstattung mind.	75 kg
Einsatzbereich	-20 bis +40 °C
Max. Federkraft	26 kN

### Hersteller

GFi Group  
Gesellschaft für technische Ingenieurleistungen mbH

Weilimdorfer Straße 74/1 | D-70839 Gerlingen  
Fon: +49 8458 34999-0 | Fax: +49 8458 34999-98  
federspannmaschine@gfi-group.net

www.gfi-group.net

# Federspannmaschine

## Typ: FV 03 F Typ 16

ENGINEERING  
CONSULTING



### Funktionsprinzip

Die mobile Federspannmaschine wurde so konzipiert, dass die Montage und Demontage der Schraubenfeder mit Federbein-Dom in einem geschlossenen Schutzhauben-System kontrolliert, schnell und sicher durchgeführt werden kann. Das Kernstück der Maschine besteht aus einem Spanngerät mit regelbarer Antriebseinheit. Der variable Einsatz ist durch schnell auswechselbare geschmiedete Spannplatten-Paare des Herstellers HAZET je nach Fahrzeugtyp möglich. Die Maschine kann in einer Geschwindigkeit nach links oder rechts verfahren werden.

### Ihr Mehrwert

- Kontrollierte Sicherheit
- Sichere Demontage und Montage der Schraubenfeder
- Arbeiten im geschlossenen Schutzhauben-System
- Für viele PKW-Fahrzeugtypen
- Schneller Umbau auf andere Schraubenfedern
- Hohe Belastbarkeit von 26 kN

### Lieferumfang

- Federspannmaschine als Basisgerät
- Zwei Transportrollen
- Optional geschmiedete Spannplatten-Paare
- Lieferzeit nach Vereinbarung

### Einsatzmöglichkeiten

Bei Automobilherstellern, in Versuchswerkstätten, Fachwerkstätten, bei Fahrwerkserprobung am Testgelände.

### Referenz

Komplett neue Low Cost Maschine



Technische Daten	FV 03 F Typ 16
Betriebsspannung	230 V
Leistung der Motor-/Getriebeeinheit	0,55 kW
Drehmoment am Getriebe abgehend	46 Nm
Hauptabmessungen (L B H)	1210 665 (750) 412 mm
Gewicht je nach Ausstattung mind.	60 kg
Einsatzbereich	-20 bis +40 °C
Max. Federkraft	26 kN

### Hersteller

Gfi Group  
Gesellschaft für technische Ingenieurleistungen mbH

Weilimdorfer Straße 74/1 | D-70839 Gerlingen  
Fon: +49 8458 34999-0 | Fax: +49 8458 34999-98  
federspannmaschine@gfi-group.net

www.gfi-group.net